

ŞDP

ŞAHİN DALGIÇ MOTOR POMPA

6" 8" 10" ASP



Atık Su Pompaları (ASP)

Waste Water Pumps

Dalgıç atık su pompaları, partikül içeren kirli suların pompalanması amacıyla yapılmıştır. Suya karşı tam izole olarak imal edilen bu pompalar basma yüksekliği kadar su içine daldırılabilirler. Su soğutmalı, ıslak sargılı yataklar su ile yağlamalıdır. Alüminyum alaşımlı gövdeleri ile dayanıklı bir yapıya sahiptirler, montaj ve demontajları kolaydır. Motorları tekrar sarılabilir tiptir.

Kullanım Alanları:

- . Gemiler (Ambar ve Sintine)
- . Maden Ocakları
- . Keson Kuyular
- . Temel Çukurları v.b.

ASP pumps are suitable for pumping domestic and industrial waste waters.

Al alloy pump body ensures long life to the pump in the corrosive water. ASP pumps are easy to carry, install and work.

These pumps are mainly used for pumping slightly muddy water, sump emptying, water transfer and general water emptying at lots of places such as factories, buildings, hotels and mines.

Main parts are stainless steel shaft, Al alloy pump body, bronz handholds and cast iron impellers. Bronze impellers are optional.

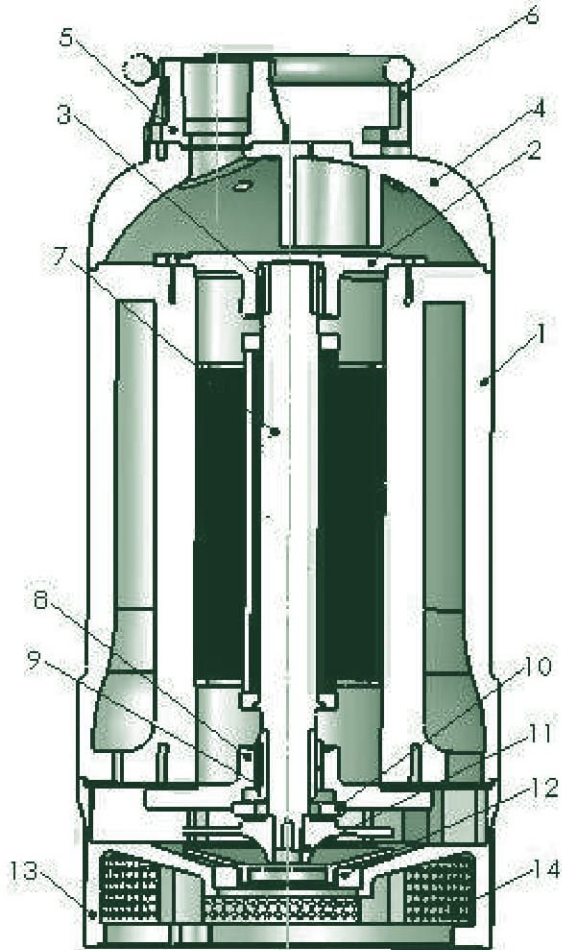
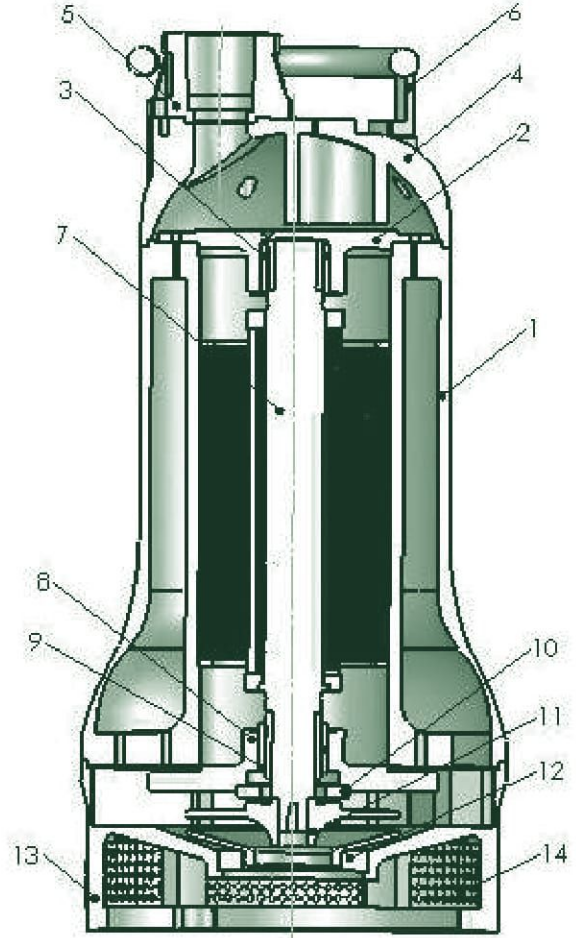
The motor is wet type and rewindable. Protection Class is IP58.



ŞDP

ŞAHİN DALGIÇ MOTOR POMPA

- | | |
|-----------------------------|----------------------------|
| 1- Gövde (Al Alaşım) | Body (Al Alloy) |
| 2- Üst Yatak (Al Alaşım) | Upper Support (Al Alloy) |
| 3- Üst Yatak Burcu (Grafit) | Upper Bearing (Graphite) |
| 4- Üst Kapak (Al Alaşım) | Upper Cover (Al Alloy) |
| 5- Verici (Al Alaşım) | Outlet (Al Alloy) |
| 6- Taşıma Sapı (Bronz) | Handhold (Bronze) |
| 7- Rotor Mili (X20Cr13) | Rotor Shaft (X20Cr13) |
| 8- Alt Yatak (Al Alaşım) | Lower Support (Al Alloy) |
| 9- Alt Yatak Burcu (Grafit) | Lower Bearing (Graphite) |
| 10- Boğaz Keçe Kapağı (Al) | Seal Cover (Al) |
| 11- Çark (Pik) | Impeller (Cast Iron) |
| 12- Çark Bileziği (Bronz) | Impeller wearing (Bronze) |
| 13- Alt Kapak (Al Alaşım) | Suction Support (Al Alloy) |
| 14- Süzgeç (Paslanmaz) | Filter (Stainless Steel) |



- | | |
|-----------------------------|----------------------------|
| 1- Gövde (Al Alaşım) | Body (Al Alloy) |
| 2- Üst Yatak (Al Alaşım) | Upper Support (Al Alloy) |
| 3- Üst Yatak Burcu (Grafit) | Upper Bearing (Graphite) |
| 4- Üst Kapak (Al Alaşım) | Upper Cover (Al Alloy) |
| 5- Verici (Al Alaşım) | Outlet (Al Alloy) |
| 6- Taşıma Sapı (Bronz) | Handhold (Bronze) |
| 7- Rotor Mili (X20Cr13) | Rotor Shaft (X20Cr13) |
| 8- Alt Yatak (Al Alaşım) | Lower Support (Al Alloy) |
| 9- Alt Yatak Burcu (Grafit) | Lower Bearing (Graphite) |
| 10- Boğaz Keçe Kapağı (Al) | Seal Cover (Al) |
| 11- Çark (Pik) | Impeller (Cast Iron) |
| 12- Çark Bileziği (Bronz) | Impeller wearing (Bronze) |
| 13- Alt Kapak (Al Alaşım) | Suction Support (Al Alloy) |
| 14- Süzgeç (Paslanmaz) | Filter (Stainless Steel) |



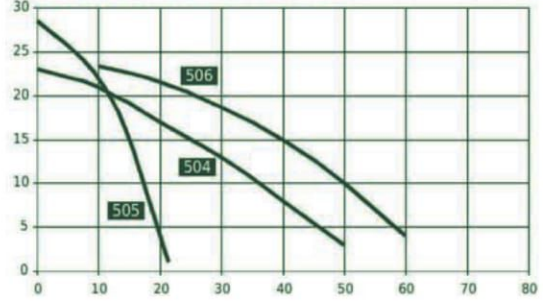
Atık Su Pompları (ASP) Waste Water Pumps

Teknik Bilgiler - Technical Data

Tip Type	Motor Gücü Motor Power		Nom. Akım Nom. Current (A)	Verici Outlet (inch)	Boy Length (mm)	Çap Pump Dia. (mm)	Ağırlık Weight (kg)
	KW	HP					
ASP 504	3	4	7,7	2	612	300	46
ASP 505	3,7	5	8,5	2	612	300	48
ASP 506	4,4	6	10,2	2	612	300	50



Performans Eğrisi Performance Curves

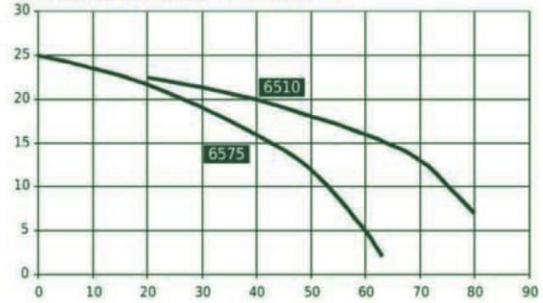


Teknik Bilgiler - Technical Data

Tip Type	Motor Gücü Motor Power		Nom. Akım Nom. Current (A)	Verici Outlet (inch)	Boy Length (mm)	Çap Pump Dia. (mm)	Ağırlık Weight (kg)
	KW	HP					
ASP 6575	5,5	7,5	13,4	2,5	630	300	50
ASP 6510	7,5	10	18,5	2,5	630	300	52



Performans Eğrisi Performance Curves



Teknik Bilgiler - Technical Data

Tip Type	Motor Gücü Motor Power		Nom. Akım Nom. Current (A)	Verici Outlet (inch)	Boy Length (mm)	Çap Pump Dia. (mm)	Ağırlık Weight (kg)
	KW	HP					
ASP 10025	18,5	25	43	4	750	348	130
ASP 10030	22	30	50	4	785	348	135
ASP 10040	30	40	67	4	815	348	140



Performans Eğrisi Performance Curves

